

**Eksamen**

**25.11.2013**

**MAT1013 Matematikk 1T**

# Nynorsk

<b>Eksamensinformasjon</b>	
<b>Eksamenstid:</b>	5 timar: Del 1 skal leverast inn etter 2 timar. Del 2 skal leverast inn seinast etter 5 timar.
<b>Hjelpemiddel på Del 1:</b>	Vanlege skrivesaker, passar, linjal med centimetermål og vinkelmålar.
<b>Hjelpemiddel på Del 2:</b>	Alle hjelpemiddel er tillatne, med unntak av Internett og andre verktøy som tillèt kommunikasjon.
<b>Framgangsmåte:</b>	Du skal svare på alle oppgåvene. Der oppgåveteksten ikkje seier noko anna, kan du fritt velje framgangsmåte. Om oppgåva krev ein bestemt løysingsmetode, vil også ein alternativ metode kunne gi noko utteljing.
<b>Rettleiing om vurderinga:</b>	Poeng i Del 1 og Del 2 er berre rettleiande i vurderinga. Karakteren blir fastsett etter ei samla vurdering. Det betyr at sensor vurderer i kva grad du <ul style="list-style-type: none"><li>– viser rekneferdigheiter og matematisk forståing</li><li>– gjennomfører logiske resonnement</li><li>– ser samanhengar i faget, er oppfinnsam og kan ta i bruk fagkunnskap i nye situasjonar</li><li>– kan bruke formålstenlege hjelpemiddel</li><li>– vurderer om svar er rimelege</li><li>– forklarar framgangsmåtar og grunngir svar</li><li>– skriv oversiktleg og er nøyaktig med utrekningar, nemningar, tabellar og grafiske framstillingar</li></ul>
<b>Andre opplysningar:</b>	Kjelder for bilete, teikningar osv. <ul style="list-style-type: none"><li>• Fisk: <a href="http://www.imr.no/nyhetsarkiv/2009/august/flere_grunner_til_gode_fiskebestander_i_barentshavet/nb-no">http://www.imr.no/nyhetsarkiv/2009/august/flere_grunner_til_gode_fiskebestander_i_barentshavet/nb-no</a> (13.01.2013)</li><li>• Teikningar, grafar og figurar: Utdanningsdirektoratet</li></ul>

## DEL 1 Utan hjelpemiddel

### Oppgåve 1 (1 poeng)

Rekn ut og skriv svaret på standardform

$$7,5 \cdot 10^{12} \cdot 4,0 \cdot 10^{-4}$$

### Oppgåve 2 (4 poeng)

Siv har fire blå og seks svarte bukser i skapet. Éi av dei blå og tre av dei svarte buksene passar ikkje lenger.

- a) Teikn av tabellen nedanfor, og fyll inn tal i dei kvite rutene.

	Blå bukser	Svarte bukser	Sum
Bukser som passar			
Bukser som ikkje passar			
Sum			

Siv tek tilfeldig éi bukse frå skapet.

- b) Bestem sannsynet for at buksa passar.

Siv har teke ei bukse som passar.

- c) Bestem sannsynet for at denne buksa er blå.

### Oppgave 3 (2 poeng)

Skriv så enkelt som mulig

$$\frac{2x^2 - 18}{x^2 + 6x + 9}$$

### Oppgave 4 (2 poeng)

Rekn ut og skriv svaret så enkelt som mulig

$$\frac{\sqrt{2} \cdot 2^0 \cdot 2^{-1}}{8^{\frac{1}{2}} \cdot 2^{-2}}$$

### Oppgave 5 (2 poeng)

Løys likninga

$$2\lg x - 8 = 5\lg x + 1$$

### Oppgave 6 (2 poeng)

Ei rett linje går gjennom punkta (1, 2) og (3, 5).

Bestem likninga for linja.

### Oppgave 7 (2 poeng)

Løys likningssystemet

$$\begin{cases} -x + y = 2 \\ -2x^2 + y^2 = 4 \end{cases}$$

### Oppgave 8 (6 poeng)

Funksjonen  $f$  er gitt ved

$$f(x) = x^3 - 3x^2, \quad D_f = \mathbb{R}$$

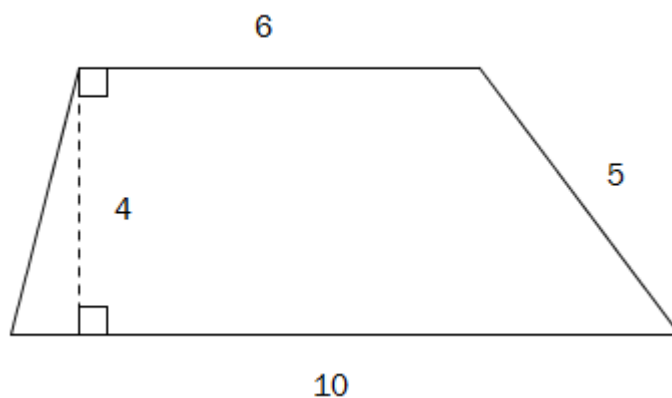
- Bestem koordinatane til eventuelle ekstremalpunkt (topp- og botnpunkt) på grafen til  $f$  ved rekning.
- Forklar at  $f(x) = x^2 \cdot (x - 3)$ , og bruk dette til å bestemme nullpunkta til  $f$ .
- Lag ei skisse av grafen til  $f$ .

### Oppgave 9 (1 poeng)

Gitt  $\triangle ABC$  der  $\angle B = 90^\circ$  og  $\sin A = \frac{3}{7}$

Bestem  $\cos C$ .

### Oppgave 10 (2 poeng)



Ein firkant har form som vist på figuren ovanfor.

Vis at omkretsen av firkanten er  $21 + \sqrt{17}$

## DEL 2 Med hjelpemiddel

### Oppg ve 1 (8 poeng)



Funksjonen  $f$  gitt ved

$$f(x) = 3x^3 - 48x^2 + 162x + 300$$

viser kor mange tonn fisk  $f(x)$  det var i ein fiskebestand  $x$   r etter  r 2000.

- Teikn grafen til  $f$  for  $x \in [0, 10]$ .
- Bestem grafisk n r fiskebestanden var minst.  
Kor mange tonn fisk var det i fiskebestanden da?
- Finn svara i oppg ve b) ved rekning.
- Rekn ut  $f(5)$ . Bestem den momentane vekstfarten n r  $x = 5$ .  
Kva fortel desse to svara om fiskebestanden?

## Oppgave 2 (4 poeng)

I ein dam er det 20 000 L vatn. Vassmengda minkar med 8 % kvart døgn.

- a) Kor mykje vatn vil det vere igjen i dammen etter eitt døgn?  
Kor mykje vatn vil det vere igjen i dammen etter ti døgn?
- b) Kor mange døgn vil det gå før det er 5000 L vann igjen i dammen?

## Oppgave 3 (6 poeng)

Ei undersøking har vist at 20 % av alle sykklistane i ein by sykklar utan lys i mørket. Vi vel tilfeldig ti sykklistar frå denne byen.

- a) Bestem sannsynet for at minst éin av dei ti sykklar utan lys i mørket.
- b) Bestem sannsynet for at berre den første, den fjerde og den tiande sykklisen vi vel, sykklar utan lys i mørket.
- c) Bestem sannsynet for at nøyaktig tre av dei ti sykklar utan lys i mørket.

## Oppgave 4 (2 poeng)

Per, Pål og Espen har til saman 198 myntar. Per har seks gonger så mange myntar som Pål og tre gonger så mange myntar som Espen.

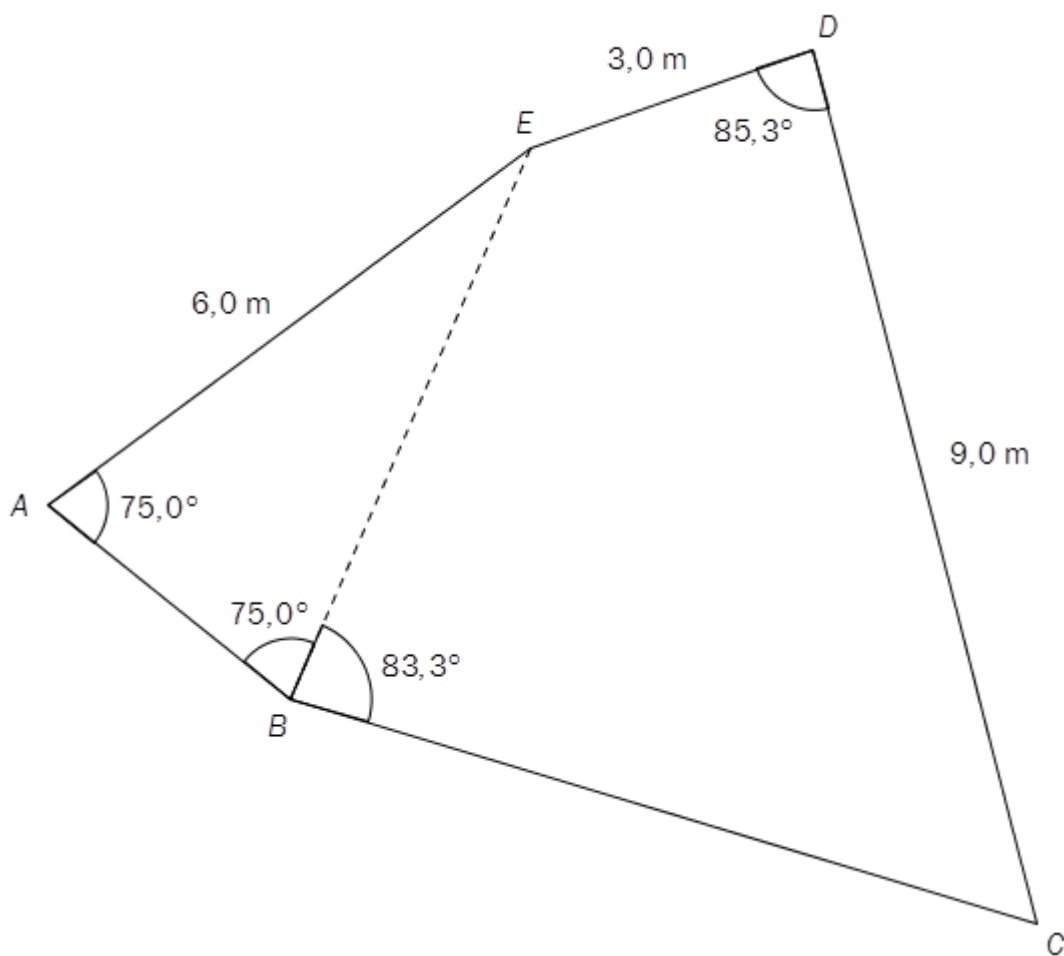
Kor mange myntar har kvar av dei tre gutane?

## Oppgave 5 (2 poeng)

Vis at det finst to ulike trekantar som tilfredsstillar dei tre krava nedanfor.

- Ei side i trekanten skal vere 5,0 cm
- Ei side i trekanten skal vere 8,0 cm
- Arealet av trekanten skal vere 17,5 cm<sup>2</sup>

### Oppgave 6 (6 poeng)

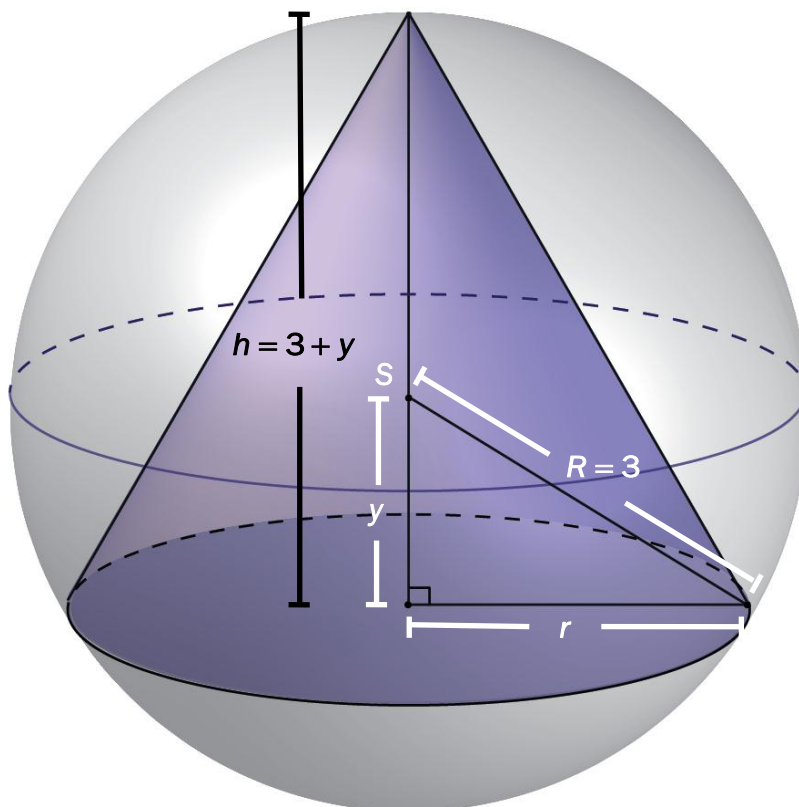


Eit område  $ABCDE$  har form som vist på figuren ovanfor.

- Bestem arealet av  $\triangle ABE$  ved rekning.
- Bestem lengda  $CE$  ved rekning.
- Bestem lengda  $BC$  ved rekning.



## Oppgave 7 (8 poeng)



Ei kjele er skriven inn i ei kule. Kula har sentrum i  $S$  og radius  $R = 3$ . Grunnflata i kjelela har radius  $r$ . Høgda i kjelela er  $h = 3 + y$ , der  $y$  er avstanden frå  $S$  til grunnflata i kjelela. Sjå skissa ovanfor.

Set  $r = 2$

- a) Kor høg er kjelela?

Volumet av ei kjelela er gitt ved  $V = \frac{1}{3}\pi r^2 h$

- b) Bestem volumet av kjelela ved rekning.

Set no  $r = x$

- c) Vis at volumet av kjelela da er gitt ved

$$f(x) = \frac{1}{3}\pi \cdot x^2 \cdot (3 + \sqrt{9 - x^2})$$

- d) Kor stor må radiusen og høgda i den innskrivne kjelela vere for at volumet av kjelela skal bli størst mogleg? Kor stort blir volumet?

# Bokmål

<b>Eksamensinformasjon</b>	
<b>Eksamenstid:</b>	5 timer: Del 1 skal leveres inn etter 2 timer. Del 2 skal leveres inn senest etter 5 timer.
<b>Hjelpemidler på Del 1:</b>	Vanlige skrivesaker, passer, linjal med centimetermål og vinkelmåler.
<b>Hjelpemidler på Del 2:</b>	Alle hjelpemidler er tillatt, med unntak av Internett og andre verktøy som tillater kommunikasjon.
<b>Framgangsmåte:</b>	Du skal svare på alle oppgavene. Der oppgaveteksten ikke sier noe annet, kan du fritt velge framgangsmåte. Om oppgaven krever en bestemt løsningsmetode, vil også en alternativ metode kunne gi noe uttelling.
<b>Veiledning om vurderingen:</b>	Poeng i Del 1 og Del 2 er bare veiledende i vurderingen. Karakteren blir fastsatt etter en samlet vurdering. Det betyr at sensor vurderer i hvilken grad du <ul style="list-style-type: none"><li>– viser regneferdigheter og matematisk forståelse</li><li>– gjennomfører logiske resonnementer</li><li>– ser sammenhenger i faget, er oppfinnsom og kan ta i bruk fagkunnskap i nye situasjoner</li><li>– kan bruke hensiktsmessige hjelpemidler</li><li>– vurderer om svar er rimelige</li><li>– forklarer framgangsmåter og begrunner svar</li><li>– skriver oversiktlig og er nøyaktig med utregninger, benevninger, tabeller og grafiske framstillinger</li></ul>
<b>Andre opplysninger:</b>	Kilder for bilder, tegninger osv. <ul style="list-style-type: none"><li>• Fisk: <a href="http://www.imr.no/nyhetsarkiv/2009/august/flere_grunner_til_gode_fiskebestander_i_barentshavet/nb-no">http://www.imr.no/nyhetsarkiv/2009/august/flere_grunner_til_gode_fiskebestander_i_barentshavet/nb-no</a> (13.01.2013)</li><li>• Tegninger, grafer og figurer: Utdanningsdirektoratet</li></ul>

## DEL 1 Uten hjelpemidler

### Oppgave 1 (1 poeng)

Regn ut og skriv svaret på standardform

$$7,5 \cdot 10^{12} \cdot 4,0 \cdot 10^{-4}$$

### Oppgave 2 (4 poeng)

Siv har fire blå og seks svarte bukser i skapet. Én av de blå og tre av de svarte buksene passer ikke lenger.

- a) Tegn av tabellen nedenfor, og fyll inn tall i de hvite rutene.

	Blå bukser	Svarte bukser	Sum
Bukser som passer			
Bukser som ikke passer			
Sum			

Siv tar tilfeldig én bukse fra skapet.

- b) Bestem sannsynligheten for at buksen passer.

Siv har tatt en bukse som passer.

- c) Bestem sannsynligheten for at denne buksen er blå.

### Oppgave 3 (2 poeng)

Skriv så enkelt som mulig

$$\frac{2x^2 - 18}{x^2 + 6x + 9}$$

### Oppgave 4 (2 poeng)

Regn ut og skriv svaret så enkelt som mulig

$$\frac{\sqrt{2} \cdot 2^0 \cdot 2^{-1}}{8^{\frac{1}{2}} \cdot 2^{-2}}$$

### Oppgave 5 (2 poeng)

Løs likningen

$$2\lg x - 8 = 5\lg x + 1$$

### Oppgave 6 (2 poeng)

En rett linje går gjennom punktene (1, 2) og (3, 5).

Bestem likningen for linjen.

### Oppgave 7 (2 poeng)

Løs likningssystemet

$$\begin{cases} -x + y = 2 \\ -2x^2 + y^2 = 4 \end{cases}$$

### Oppgave 8 (6 poeng)

Funksjonen  $f$  er gitt ved

$$f(x) = x^3 - 3x^2, \quad D_f = \mathbb{R}$$

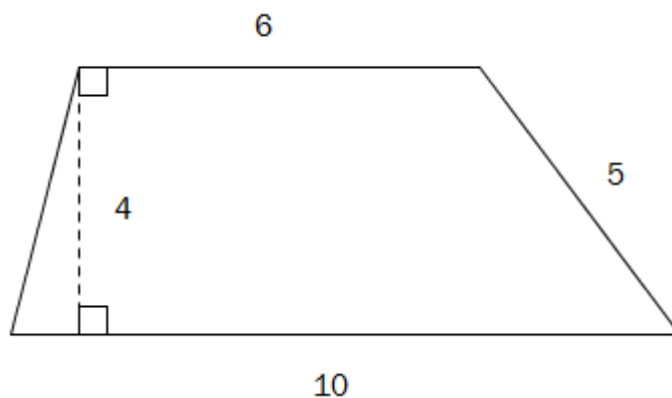
- Bestem koordinatene til eventuelle ekstremalpunkter (topp- og bunnpunkter) på grafen til  $f$  ved regning.
- Forklar at  $f(x) = x^2 \cdot (x - 3)$ , og bruk dette til å bestemme nullpunktene til  $f$ .
- Lag en skisse av grafen til  $f$ .

### Oppgave 9 (1 poeng)

Gitt  $\triangle ABC$  der  $\angle B = 90^\circ$  og  $\sin A = \frac{3}{7}$

Bestem  $\cos C$ .

### Oppgave 10 (2 poeng)



En firkant har form som vist på figuren ovenfor.

Vis at omkretsen av firkanten er  $21 + \sqrt{17}$

## DEL 2 Med hjelpemidler

### Oppgave 1 (8 poeng)



Funksjonen  $f$  gitt ved

$$f(x) = 3x^3 - 48x^2 + 162x + 300$$

viser hvor mange tonn fisk  $f(x)$  det var i en fiskebestand  $x$  år etter år 2000.

- Tegn grafen til  $f$  for  $x \in [0, 10]$ .
- Bestem grafisk når fiskebestanden var minst.  
Hvor mange tonn fisk var det i fiskebestanden da?
- Finn svarene i oppgave b) ved regning.
- Regn ut  $f(5)$ . Bestem den momentane vekstfarten når  $x = 5$ .  
Hva forteller disse to svarene om fiskebestanden?

## Oppgave 2 (4 poeng)

I en dam er det 20 000 L vann. Vannmengden minker med 8 % hvert døgn.

- a) Hvor mye vann vil det være igjen i dammen etter ett døgn?  
Hvor mye vann vil det være igjen i dammen etter ti døgn?
  
- b) Hvor mange døgn vil det gå før det er 5000 L vann igjen i dammen?

## Oppgave 3 (6 poeng)

En undersøkelse har vist at 20 % av alle syklistene i en by sykler uten lys i mørket. Vi velger tilfeldig ti syklistere fra denne byen.

- a) Bestem sannsynligheten for at minst én av de ti sykler uten lys i mørket.
  
- b) Bestem sannsynligheten for at bare den første, den fjerde og den tiende syklisten vi velger, sykler uten lys i mørket.
  
- c) Bestem sannsynligheten for at nøyaktig tre av de ti sykler uten lys i mørket.

## Oppgave 4 (2 poeng)

Per, Pål og Espen har til sammen 198 mynter. Per har seks ganger så mange mynter som Pål og tre ganger så mange mynter som Espen.

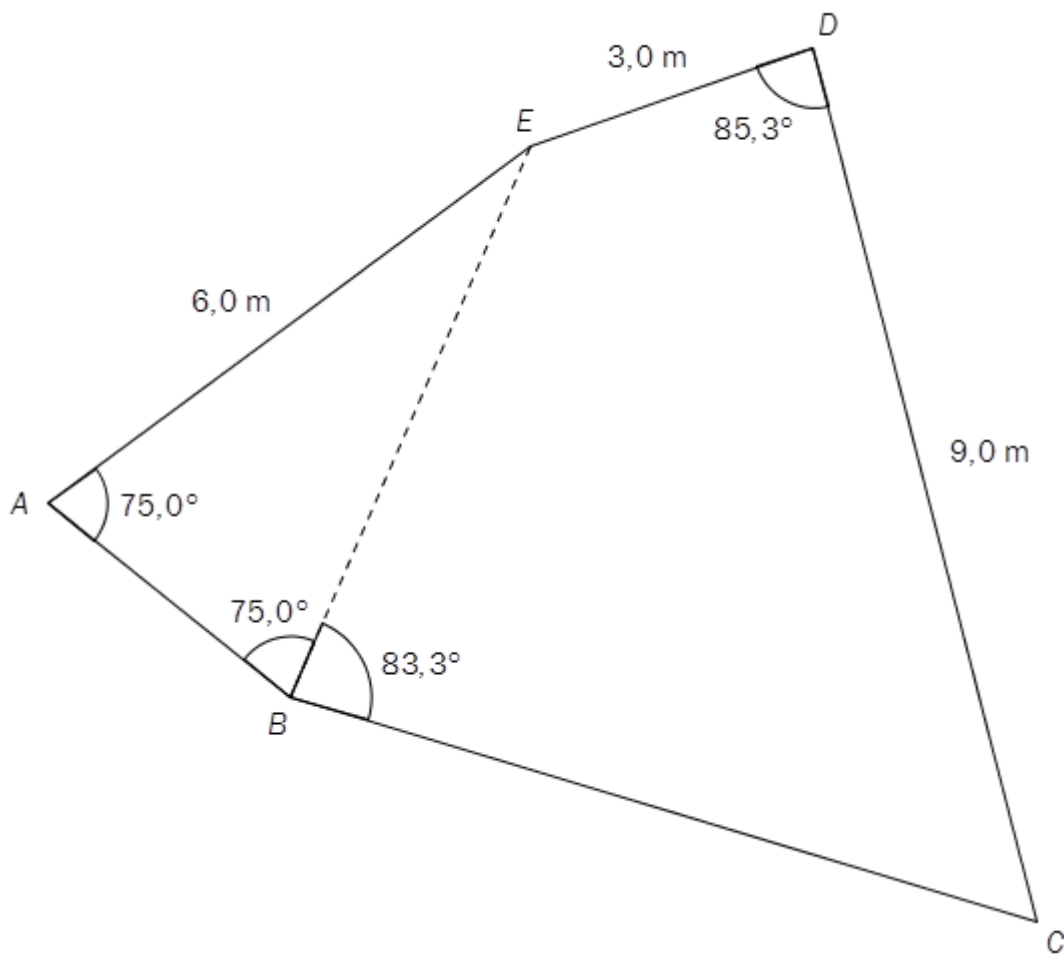
Hvor mange mynter har hver av de tre guttene?

## Oppgave 5 (2 poeng)

Vis at det finnes to ulike trekanter som tilfredsstiller de tre kravene nedenfor.

- En side i trekanten skal være 5,0 cm
- En side i trekanten skal være 8,0 cm
- Arealet av trekanten skal være 17,5 cm<sup>2</sup>

### Oppgave 6 (6 poeng)

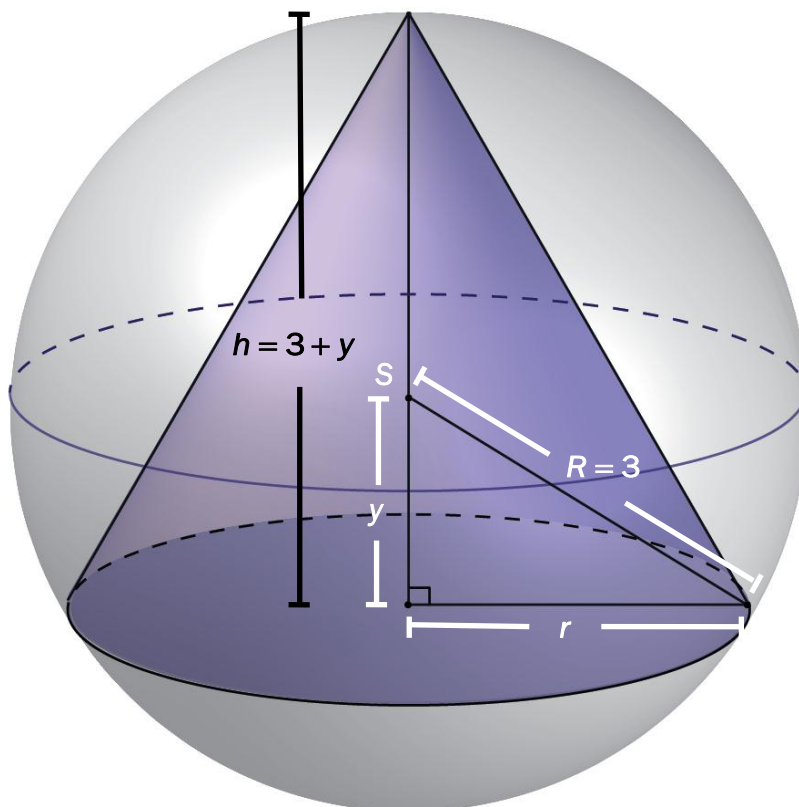


Et område  $ABCDE$  har form som vist på figuren ovenfor.

- Bestem arealet av  $\triangle ABE$  ved regning.
- Bestem lengden  $CE$  ved regning.
- Bestem lengden  $BC$  ved regning.



## Oppgave 7 (8 poeng)



En kjegle er innskrevet i en kule. Kulen har sentrum i  $S$  og radius  $R = 3$ . Grunnflaten i kjeglen har radius  $r$ . Høyden i kjeglen er  $h = 3 + y$ , der  $y$  er avstanden fra  $S$  til grunnflaten i kjeglen. Se skissen ovenfor.

Sett  $r = 2$

a) Hvor høy er kjeglen?

Volumet av en kjegle er gitt ved  $V = \frac{1}{3}\pi r^2 h$

b) Bestem volumet av kjeglen ved regning.

Sett nå  $r = x$

c) Vis at volumet av kjeglen da er gitt ved

$$f(x) = \frac{1}{3}\pi \cdot x^2 \cdot (3 + \sqrt{9 - x^2})$$

d) Hvor stor må radius og høyde i den innskrevne kjeglen være for at volumet av kjeglen skal bli størst mulig? Hvor stort blir volumet?

**Blank side.**

**Blank side.**

Schweigaards gate 15  
Postboks 9359 Grønland  
0135 OSLO  
Telefon 23 30 12 00  
[www.utdanningsdirektoratet.no](http://www.utdanningsdirektoratet.no)