

**Eksamen**

**24.05.2013**

**MAT1013 Matematikk 1T**

# Nynorsk

<b>Eksamensinformasjon</b>	
<b>Eksamenstid:</b>	5 timar: Del 1 skal leverast inn etter 2 timar. Del 2 skal leverast inn seinast etter 5 timar.
<b>Hjelpemiddel på Del 1:</b>	Vanlege skrivesaker, passar, linjal med centimetermål og vinkelmålar.
<b>Hjelpemiddel på Del 2:</b>	Alle hjelpemiddel er tillatne, med unntak av Internett og andre verktøy som tillèt kommunikasjon.
<b>Framgangsmåte:</b>	Du skal svare på alle oppgåvene. Der oppgåveteksten ikkje seier noko anna, kan du fritt velje framgangsmåte. Om oppgåva krev ein bestemt løysingsmetode, vil også ein alternativ metode kunne gi noko utteljing.
<b>Rettleiing om vurderinga:</b>	Poeng i Del 1 og Del 2 er berre rettleiande i vurderinga. Karakteren blir fastsett etter ei samla vurdering. Det betyr at sensor vurderer i kva grad du <ul style="list-style-type: none"><li>– viser rekneferdigheiter og matematisk forståing</li><li>– gjennomfører logiske resonnement</li><li>– ser samanhengar i faget, er oppfinnsam og kan ta i bruk fagkunnskap i nye situasjonar</li><li>– kan bruke formålstenlege hjelpemiddel</li><li>– vurderer om svar er rimelege</li><li>– forklarar framgangsmåtar og grunngir svar</li><li>– skriv oversiktleg og er nøyaktig med utrekningar, nemningar, tabellar og grafiske framstillingar</li></ul>
<b>Andre opplysningar:</b>	Kjelder for bilete, teikningar osv. <ul style="list-style-type: none"><li>• <b>Hjort:</b> <a href="http://www.villmarkslivet.com/side103.html">http://www.villmarkslivet.com/side103.html</a> (21.10.2012)</li><li>• <b>Teikningar, grafar og figurar:</b> Utdanningsdirektoratet</li></ul>

## DEL 1

### Utan hjelpemiddel

#### Oppgave 1 (1 poeng)

Rekn ut og skriv svaret på standardform

$$\frac{750\,000}{0,005}$$

#### Oppgave 2 (2 poeng)

Løys likningssystemet

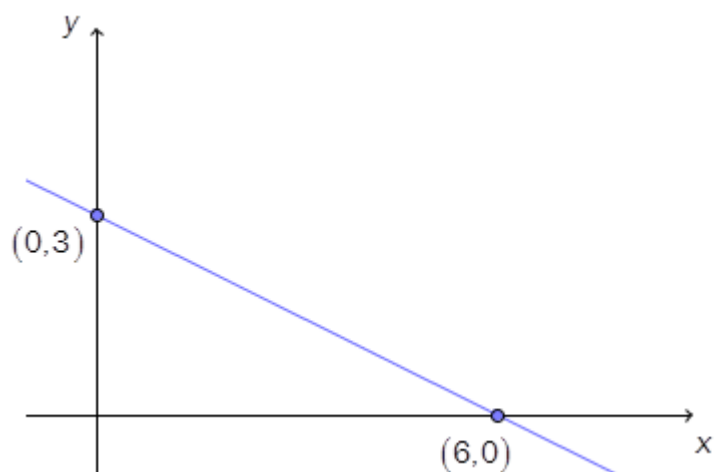
$$\begin{cases} 2x + 3y = 7 \\ 5x - 2y = 8 \end{cases}$$

#### Oppgave 3 (2 poeng)

Skriv så enkelt som mulig

$$\frac{x^2 - 16}{x^2 - 8x + 16}$$

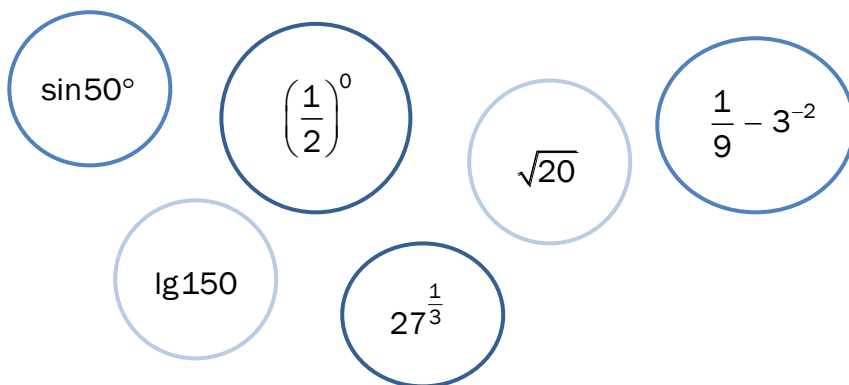
### Oppgave 4 (2 poeng)



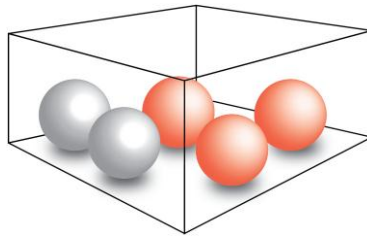
Bestem likninga for den rette linja i koordinatsystemet ovanfor.

### Oppgave 5 (3 poeng)

Sorter uttrykka nedanfor etter stigande verdi. Vis eller forklar korleis du har tenkt.



## Oppgave 6 (2 poeng)



I ei eske er det tre raude og to blå kuler. Sondre trekkjer tilfeldig to av kulene.

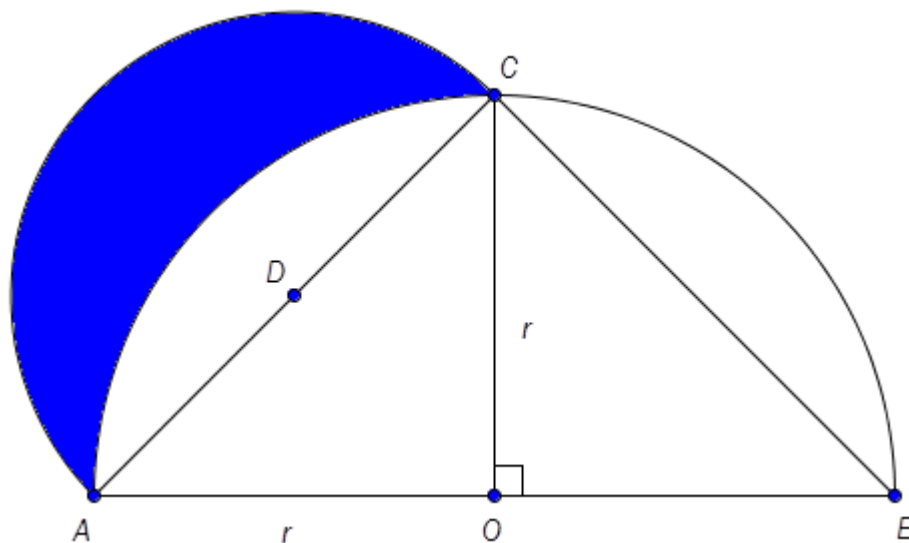
Bestem sannsynet for at dei to kulene han trekkjer, har same farge.

## Oppgave 7 (8 poeng)

Funksjonen  $f$  er gitt ved  $f(x) = -x^2 - 4x + 5$

- Bestem nullpunkta til  $f$  ved rekning.
- Bestem koordinatane til eventuelle ekstremalpunkt (topp- eller botnpunkt) på grafen til  $f$  ved rekning.
- Lag ei skisse av grafen til  $f$ .
- Bestem likninga for tangenten til grafen til  $f$  i punktet  $(-1, f(-1))$  ved rekning. Teikn tangenten i same koordinatsystem som du brukte i oppgave 7 c).

## Oppgave 8 (4 poeng)



Ovanfor ser du to halvsirkklar. Den eine har sentrum i  $O$  og radius  $OA = r$ , den andre har sentrum i  $D$  og radius  $AD$ .

- Vis at  $AC = r \cdot \sqrt{2}$
- Vis ved rekning at arealet av området som er markert med blått på figuren ovanfor, er lik arealet av  $\triangle AOC$ .

Hippokrates frå Khios (ca. 460–370 f.Kr.) var truleg den første greske matematikaren som skreiv ei lærebok i geometri.

Grekarane studerte mellom anna om ein ut frå ein sirkel kan konstruere eit kvadrat som har like stort areal som sirkelen (*kvadraturet til sirkelen*). *Hippokrates-månen* (markert med blå farge på figuren ovanfor) var ein del av Hippokrates' arbeid med dette problemet.

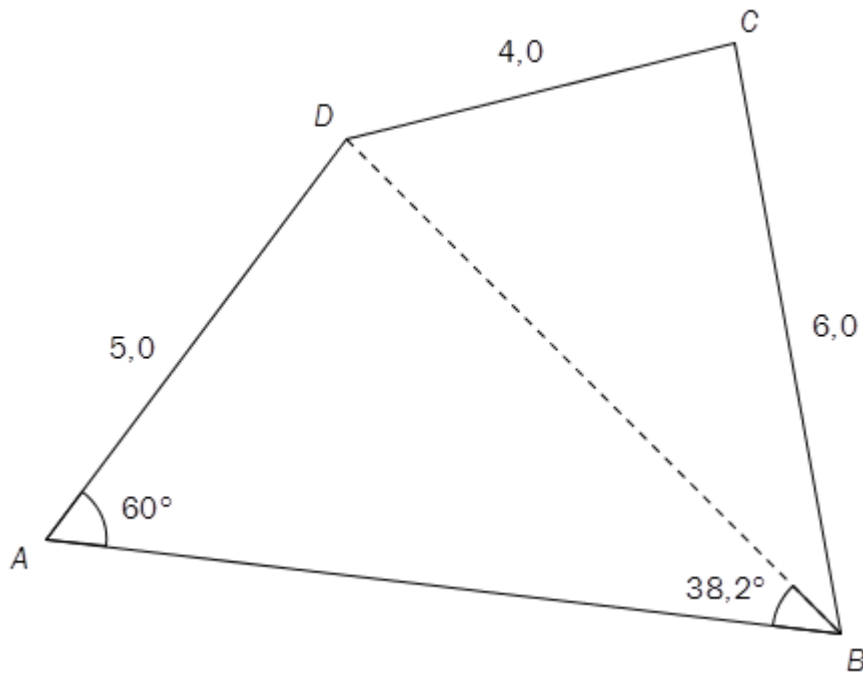


## DEL 2 Med hjelpemiddel

### Oppgåve 1 (2 poeng)

I ein rettvinkla trekant er den lengste kateten 4,0 cm. Ein av vinklane i trekanten er  $60^\circ$ . Bestem lengda av den kortaste kateten og hypotenusen i denne trekanten ved rekning.

### Oppgåve 2 (6 poeng)



Gitt  $\square ABCD$  ovanfor.

- Bestem lengda av diagonalen  $BD$  ved rekning.
- Bestem arealet av firkanten ved rekning.

### Oppgave 3 (4 poeng)

4000 menn og 6000 kvinner deltek i ei undersøking. Det viser seg at 8 % av mennene og 1 % av kvinnene som deltek i undersøkinga, er fargeblinde.

- a) Rekn ut kor mange fargeblinde personar det er som deltek i undersøkinga, og bestem sannsynet for at ein tilfeldig vald person som deltek i undersøkinga, er fargeblind.

Tenk deg at vi samlar dei fargeblinde personane som deltek i undersøkinga, i ei gruppe. Frå denne gruppa vel vi tilfeldig éin person.

- b) Bestem sannsynet for at vi vel ei kvinne.

### Oppgave 4 (4 poeng)

Ei undersøking viser at éin av tre personar som bur i Oslo, ønskjer å flytte frå byen. Vi vel tilfeldig 100 personar som bur i Oslo.

- a) Bestem sannsynet for at nøyaktig 30 av dei 100 personane ønskjer å flytte frå byen.
- b) Bestem sannsynet for at mellom 30 og 50 av dei 100 personane ønskjer å flytte frå byen.

### Oppgave 5 (4 poeng)

- I ei undersøking blei 1000 personar spurde om ferievanane sine.
  - Éin av fem svarte at dei ville trene i ferien.
  - 21 % av mennene og 16 % av kvinnene svarte at dei ville trene i ferien.
- a) Set opp eit likningssystem som du kan bruke til å bestemme kor mange menn og kor mange kvinner som deltok i undersøkinga det er vist til ovanfor.
- b) Kor mange menn og kor mange kvinner deltok i undersøkinga?



## Oppg ve 6 (8 poeng)



Funksjonen  $h$  gitt ved

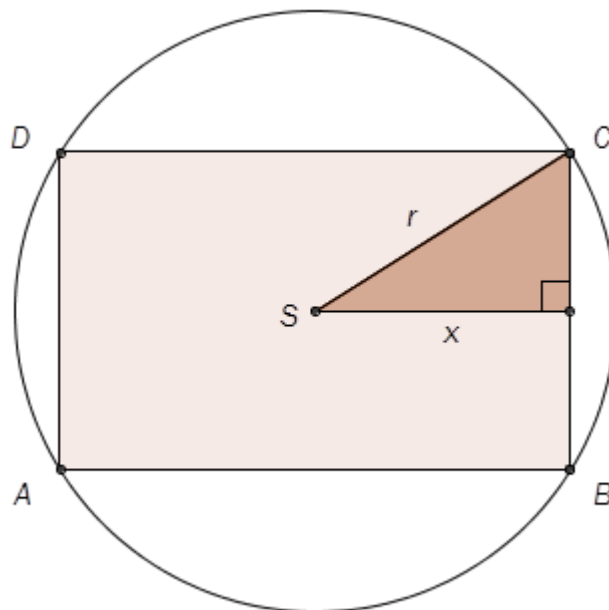
$$h(t) = 3,25t^3 - 50t^2 + 170t + 700$$

var ein god modell for hjortebestanden i ein kommune i perioden 1990–2000.

If lgje modellen var det  $h(t)$  hjort i kommunen  $t$   r etter 1. januar 1990.

- Teikn grafen til  $h$  for  $t \in [0, 10]$
- N r var hjortebestanden st rst, og kor mange hjort var det i kommunen da?
- L ys ulikskapen  $h(t) > 850$  grafisk, og forklar kva l ysinga fortel om hjortebestanden.
- Bestem  $h'(4)$ . Kva fortel svaret om hjortebestanden?

## Oppgave 7 (6 poeng)



Ovanfor ser du eit rektangel  $ABCD$  som er skrive inn i ein sirkel. Sirkelen har sentrum i  $S$ .

- a) Bestem radius i sirkelen dersom rektangelet skal ha lengd 10,0 og breidd 5,0.

Eit rektangel med lengd  $2x$  er skrive inn i ein sirkel med radius 10.

- b) Vis at arealet av det innskrivne rektangelet kan skrivast som

$$A(x) = 4x \cdot \sqrt{100 - x^2}$$

- c) Bestem det største arealet rektangelet kan ha. Bestem lengda og breidda i dette rektangelet.

## Oppgave 8 (2 poeng)

Start med ein brøk  $\frac{c}{d}$ . Legg til 7 gonger nemnaren i brøken i både teljar og nemnar. Du får da ein ny brøk. Trekk den nye brøken frå den opphavlege brøken. Det uttrykket du no får, skal vere lik 8.

Kva må verdien av brøken  $\frac{c}{d}$  da ha vært?

# Bokmål

<b>Eksamensinformasjon</b>	
<b>Eksamenstid:</b>	5 timer: Del 1 skal leveres inn etter 2 timer. Del 2 skal leveres inn senest etter 5 timer.
<b>Hjelpemidler på Del 1:</b>	Vanlige skrivesaker, passer, linjal med centimetermål og vinkelmåler.
<b>Hjelpemidler på Del 2:</b>	Alle hjelpemidler er tillatt, med unntak av Internett og andre verktøy som tillater kommunikasjon.
<b>Framgangsmåte:</b>	Du skal svare på alle oppgavene. Der oppgaveteksten ikke sier noe annet, kan du fritt velge framgangsmåte. Om oppgaven krever en bestemt løsningsmetode, vil også en alternativ metode kunne gi noe uttelling.
<b>Veiledning om vurderingen:</b>	Poeng i Del 1 og Del 2 er bare veiledende i vurderingen. Karakteren blir fastsatt etter en samlet vurdering. Det betyr at sensor vurderer i hvilken grad du <ul style="list-style-type: none"><li>– viser regneferdigheter og matematisk forståelse</li><li>– gjennomfører logiske resonnementer</li><li>– ser sammenhenger i faget, er oppfinnsom og kan ta i bruk fagkunnskap i nye situasjoner</li><li>– kan bruke hensiktsmessige hjelpemidler</li><li>– vurderer om svar er rimelige</li><li>– forklarer framgangsmåter og begrunner svar</li><li>– skriver oversiktlig og er nøyaktig med utregninger, benevninger, tabeller og grafiske framstillinger</li></ul>
<b>Andre opplysninger:</b>	Kilder for bilder, tegninger osv. <ul style="list-style-type: none"><li>• <b>Hjort:</b> <a href="http://www.villmarkslivet.com/side103.html">http://www.villmarkslivet.com/side103.html</a> (21.10.2012)</li><li>• <b>Tegninger, grafer og figurer:</b> Utdanningsdirektoratet</li></ul>

## DEL 1 Uten hjelpemidler

### Oppgave 1 (1 poeng)

Regn ut og skriv svaret på standardform

$$\frac{750\,000}{0,005}$$

### Oppgave 2 (2 poeng)

Løs likningssystemet

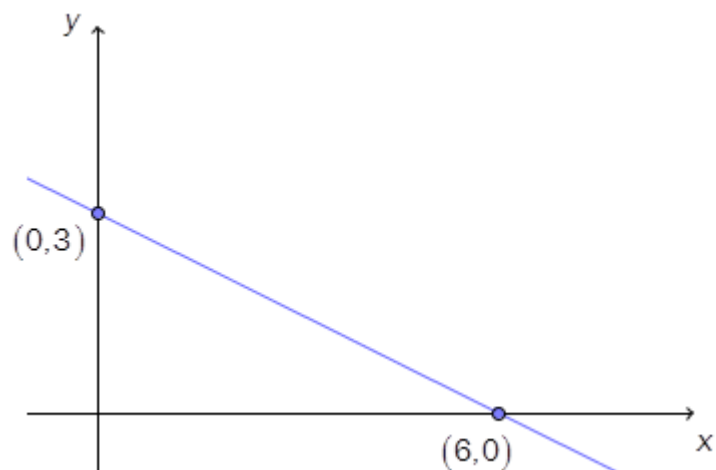
$$\begin{cases} 2x + 3y = 7 \\ 5x - 2y = 8 \end{cases}$$

### Oppgave 3 (2 poeng)

Skriv så enkelt som mulig

$$\frac{x^2 - 16}{x^2 - 8x + 16}$$

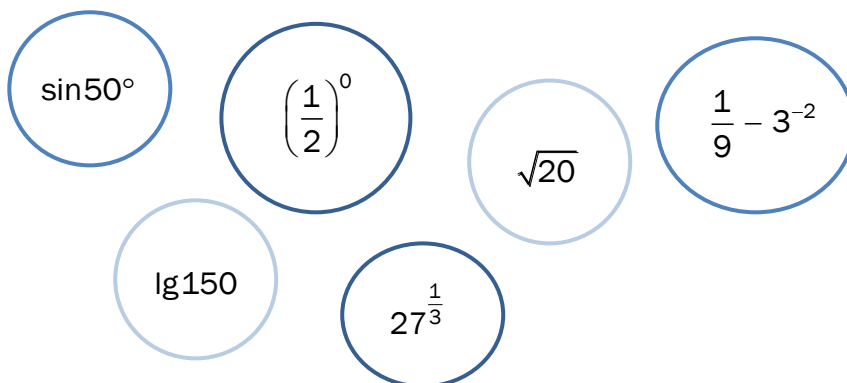
#### Oppgave 4 (2 poeng)



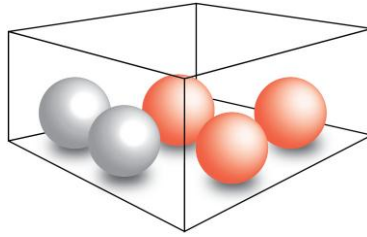
Bestem likningen for den rette linjen i koordinatsystemet ovenfor.

#### Oppgave 5 (3 poeng)

Sorter uttrykkene nedenfor etter stigende verdi. Vis eller forklar hvordan du har tenkt.



## Oppgave 6 (2 poeng)



I en eske er det tre røde og to blå kuler. Sondre trekker tilfeldig to av kulene.

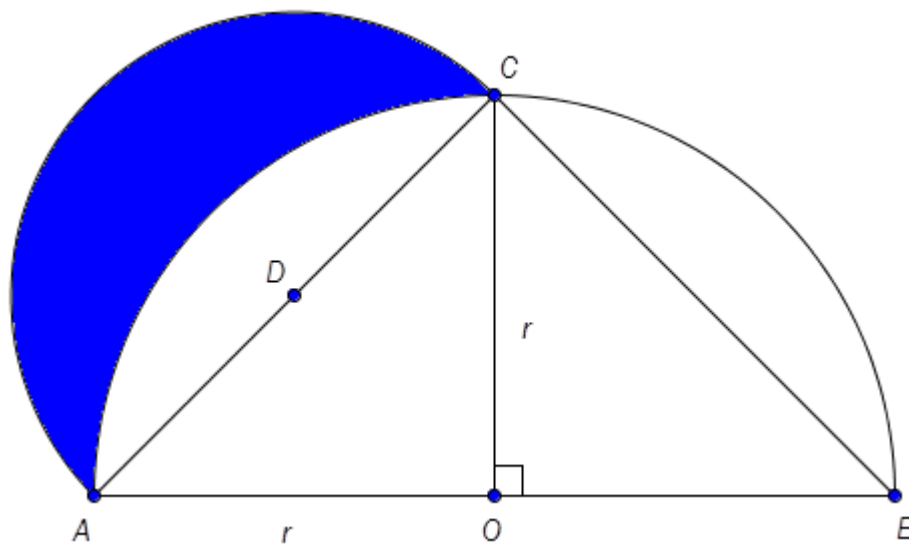
Bestem sannsynligheten for at de to kulene han trekker, har samme farge.

## Oppgave 7 (8 poeng)

Funksjonen  $f$  er gitt ved  $f(x) = -x^2 - 4x + 5$

- Bestem nullpunktene til  $f$  ved regning.
- Bestem koordinatene til eventuelle ekstremalpunkter (topp- eller bunnpunkter) på grafen til  $f$  ved regning.
- Lag en skisse av grafen til  $f$ .
- Bestem likningen for tangenten til grafen til  $f$  i punktet  $(-1, f(-1))$  ved regning. Tegn tangenten i samme koordinatsystem som du brukte i oppgave 7 c).

### Oppgave 8 (4 poeng)



Ovenfor ser du to halvsirkler. Den ene har sentrum i  $O$  og radius  $OA = r$ , den andre har sentrum i  $D$  og radius  $AD$ .

- Vis at  $AC = r \cdot \sqrt{2}$
- Vis ved regning at arealet av området som er markert med blått på figuren ovenfor, er lik arealet av  $\triangle AOC$ .

Hippokrates fra Khios (ca. 460–370 f.Kr.) var trolig den første greske matematikeren som skrev en lærebok i geometri.

Grekerne studerte blant annet om man ut fra en sirkel kan konstruere et kvadrat som har like stort areal som sirkelen (*sirkelens kvadratur*). *Hippokrates-månen* (markert med blå farge på figuren ovenfor) var en del av Hippokrates' arbeid med dette problemet.

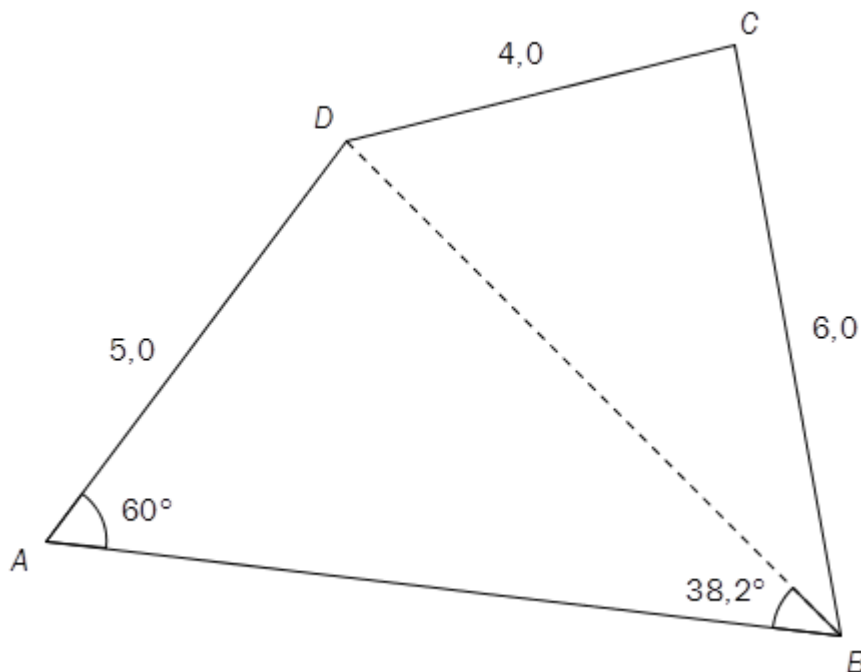


## DEL 2 Med hjelpemidler

### Oppgave 1 (2 poeng)

I en rettvinklet trekant er den lengste kateten 4,0 cm. En av vinklene i trekanten er  $60^\circ$ . Bestem lengden av den korteste kateten og hypotenusen i denne trekanten ved regning.

### Oppgave 2 (6 poeng)



Gitt  $\square ABCD$  ovenfor.

- Bestem lengden av diagonalen  $BD$  ved regning.
- Bestem arealet av firkanten ved regning.



### Oppgave 3 (4 poeng)

4000 menn og 6000 kvinner deltar i en undersøkelse. Det viser seg at 8 % av mennene og 1 % av kvinnene som deltar i undersøkelsen, er fargeblinde.

- a) Regn ut hvor mange fargeblinde personer det er som deltar i undersøkelsen, og bestem sannsynligheten for at en tilfeldig valgt person som deltar i undersøkelsen, er fargeblind.

Tenk deg at vi samler de fargeblinde personene som deltar i undersøkelsen, i en gruppe. Fra denne gruppen velger vi tilfeldig én person.

- b) Bestem sannsynligheten for at vi velger en kvinne.

### Oppgave 4 (4 poeng)

En undersøkelse viser at én av tre personer som bor i Oslo, ønsker å flytte fra byen. Vi velger tilfeldig 100 personer som bor i Oslo.

- a) Bestem sannsynligheten for at nøyaktig 30 av de 100 personene ønsker å flytte fra byen.
- b) Bestem sannsynligheten for at mellom 30 og 50 av de 100 personene ønsker å flytte fra byen.

### Oppgave 5 (4 poeng)

- I en undersøkelse ble 1000 personer spurt om ferievanene sine.
  - En av fem svarte at de ville trene i ferien.
  - 21 % av mennene og 16 % av kvinnene svarte at de ville trene i ferien.
- a) Sett opp et likningssystem som du kan bruke til å bestemme hvor mange menn og hvor mange kvinner som deltok i undersøkelsen det er vist til ovenfor.
- b) Hvor mange menn og hvor mange kvinner deltok i undersøkelsen?

## Oppgave 6 (8 poeng)



Funksjonen  $h$  gitt ved

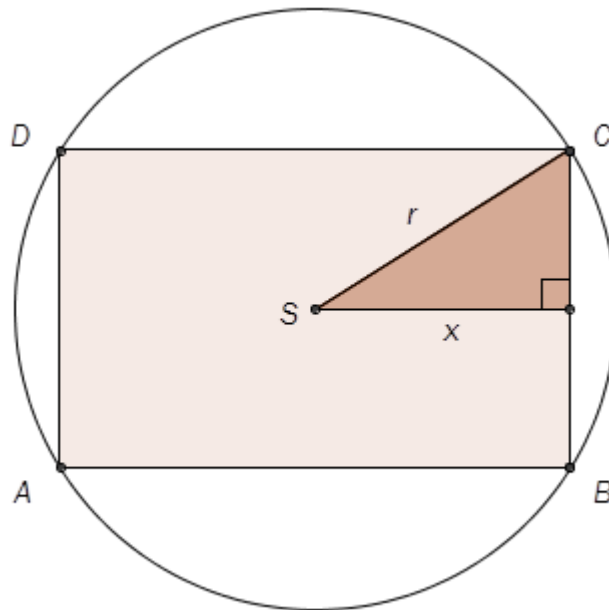
$$h(t) = 3,25t^3 - 50t^2 + 170t + 700$$

var en god modell for hjortebestanden i en kommune i perioden 1990–2000.

Ifølge modellen var det  $h(t)$  hjort i kommunen  $t$  år etter 1. januar 1990.

- Tegn grafen til  $h$  for  $t \in [0, 10]$
- Når var hjortebestanden størst, og hvor mange hjort var det i kommunen da?
- Løs ulikheten  $h(t) > 850$  grafisk, og forklar hva løsningen forteller om hjortebestanden.
- Bestem  $h'(4)$ . Hva forteller svaret om hjortebestanden?

## Oppgave 7 (6 poeng)



Ovenfor ser du et rektangel  $ABCD$  som er innskrevet i en sirkel. Sirkelen har sentrum i  $S$ .

- a) Bestem radius i sirkelen dersom rektangelet skal ha lengde 10,0 og bredde 5,0.

Et rektangel med lengde  $2x$  er innskrevet i en sirkel med radius 10.

- b) Vis at arealet av det innskrevne rektangelet kan skrives som

$$A(x) = 4x \cdot \sqrt{100 - x^2}$$

- c) Bestem det største arealet rektangelet kan ha. Bestem lengden og bredden i dette rektangelet.

## Oppgave 8 (2 poeng)

Start med en brøk  $\frac{c}{d}$ . Legg til 7 ganger brøkens nevner i både teller og nevner. Du får da en ny brøk. Trekk den nye brøken fra den opprinnelige brøken. Det uttrykket du nå får, skal være lik 8.

Hva må verdien av brøken  $\frac{c}{d}$  da ha vært?

Schweigaards gate 15  
Postboks 9359 Grønland  
0135 OSLO  
Telefon 23 30 12 00  
[www.utdanningsdirektoratet.no](http://www.utdanningsdirektoratet.no)