

DEL 1 Uten hjelpemidler

Oppgave 1 (1 poeng)

Regn ut og skriv svaret på standardform

$$2,5 \cdot 10^{15} \cdot 3,0 \cdot 10^{-5}$$

Oppgave 2 (2 poeng)

Regn ut og skriv svaret så enkelt som mulig

$$9^{\frac{1}{2}} \cdot 6^0 \cdot 4^{-1} \cdot \sqrt[3]{8^2}$$

Oppgave 3 (1 poeng)

Løs likningen

$$2^{2-x} \cdot 2^{1+2x} = 32$$

Oppgave 4 (1 poeng)

Bestem c slik at uttrykket

$$x^2 + 8x + c$$

blir et fullstendig kvadrat.

Oppgave 5 (2 poeng)

Løs likningssystemet

$$\begin{cases} 2x - 3y = -7 \\ 3x - y = 7 \end{cases}$$

Oppgave 6 (3 poeng)

Trekk sammen og skriv så enkelt som mulig

$$\frac{6}{x-3} - \frac{5x+15}{x^2-9} + 1$$

Oppgave 7 (4 poeng)

I en klasse er det 25 elever. 15 av elevene har eldre søsken. 18 av elevene har yngre søsken. 2 av elevene har ikke søsken.

a) Systematiser opplysningene ovenfor i et venndiagram.

Vi velger tilfeldig én elev fra klassen.

b) Bestem sannsynligheten for at eleven har eldre, men ikke yngre, søsken.

Vi velger tilfeldig én av elevene som har eldre søsken.

c) Bestem sannsynligheten for at eleven også har yngre søsken.

Oppgave 8 (3 poeng)

I $\triangle ABC$ er $AC = 10$, $BC = 7$ og $\angle B = 90^\circ$.

Lag en skisse, gjør beregninger, og avgjør om følgende påstander er riktige

- 1) Arealet av trekanten er større enn 24,5
- 2) $\sin A > \cos A$

Oppgave 9 (5 poeng)

Funksjonen f er gitt ved

$$f(x) = x^2 + 2x - 3$$

- a) Bestem nullpunktene til f ved regning.
- b) Grafen til f har en tangent med stigningstall 2. Bestem likningen til denne tangenten.
- c) Tegn grafen til f sammen med tangenten fra oppgave b).

Oppgave 10 (2 poeng)

Funksjonen f er gitt ved

$$f(x) = x^2 + bx + c$$

Grafen til f skjærer y -aksen i punktet $(0, 4)$ og har ett nullpunkt.

Bestem b og c .

DEL 2 Med hjelpemidler

Oppgave 1 (4 poeng)

Uke (x)	1	3	9	15	20
Lengde (y)	3,4 km	5,1 km	8,5 km	15,5 km	18,0 km

Tabellen ovenfor viser hvor langt Janne jogget noen uker etter at hun begynte å trene. Den første uka jogget hun 3,4 km, den tredje uka jogget hun 5,1 km, og så videre.

- Bestem den lineære funksjonen som passer best med tallene i tabellen ovenfor.
- Hvor langt vil Janne jogge i uke 25 ifølge funksjonen i oppgave a) ?
- I hvilken uke jogget Janne for første gang mer enn 10 km ifølge funksjonen i oppgave a) ?

Oppgave 2 (9 poeng)

Funksjonen f gitt ved

$$f(x) = 0,0017x^3 - 0,13x^2 + 2,3x + 72 \quad , \quad x \in [0,52]$$

viser hvor mange kilogram $f(x)$ en idrettsutøver veide x uker etter 1. januar 2013.

- Tegn grafen til f .
- Hvor mye veide idrettsutøveren 1. januar 2013, og hvor mye veide han ett år (52 uker) senere?
- Omtrent hvor mange uker i løpet av 2013 veide han mer enn 70 kg?
- Når veide idrettsutøveren mest, og når veide han minst?
Hvor mye gikk han i gjennomsnitt ned i vekt per uke i den perioden han gikk ned i vekt?
- Bestem $f'(3)$ og $f'(25)$
Hva forteller disse to svarene om vekten til idrettsutøveren?

Oppgave 3 (4 poeng)

En bedrift produserer to ulike typer soveposer. Undersøkelser viser at 10 % av soveposene av type 1 og 15 % av soveposene av type 2 har en feil med glidelåsen.

På lageret ligger 1000 soveposer av type 1 og 4000 soveposer av type 2.

a) Systematiser opplysningene ovenfor i en krysstabell.

Bjarne har tilfeldig tatt to soveposer fra lageret. Det viser seg at begge soveposene har feil med glidelåsen.

b) Bestem sannsynligheten for at én av soveposene er av type 1 og at én er av type 2.

Oppgave 4 (4 poeng)

I en skål er det åtte hvite og seks røde kuler. Du skal trekke tre kuler tilfeldig.

a) Systematiser de ulike utfallene i et valgtre.

b) Bestem sannsynligheten for at du trekker to hvite og én rød kule. Marker hvordan du finner løsningen i valgtreet i oppgave a).

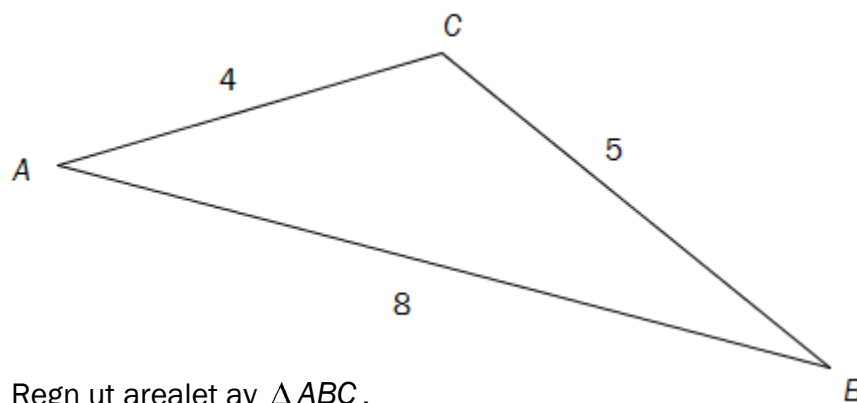
Oppgave 5 (2 poeng)

Et trestykke er 35 cm langt. Trestykket skal deles i fire deler.

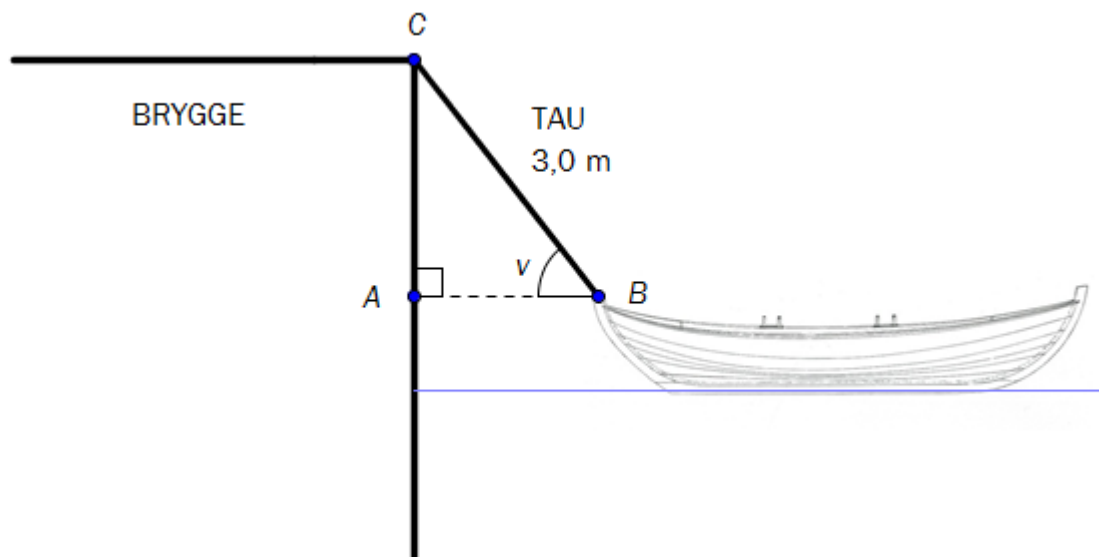
To deler skal være like lange. Den tredje delen skal være dobbelt så lang som de to like delene til sammen, og halvparten så lang som den fjerde delen.

Bestem lengden av hver av de fire delene.

Oppgave 6 (3 poeng)



Oppgave 7 (4 poeng)



En båt ligger fortøyd ved en brygge med et stramt tau som går fra C til B . Tauet er 3,0 m langt. Se skissen ovenfor.

- a) Bestem avstanden AB fra båten til bryggen når $\angle v = 52^\circ$.

Vannstanden synker med 30 cm.

- b) Bestem avstanden fra båten til bryggen nå.

Oppgave 8 (4 poeng)

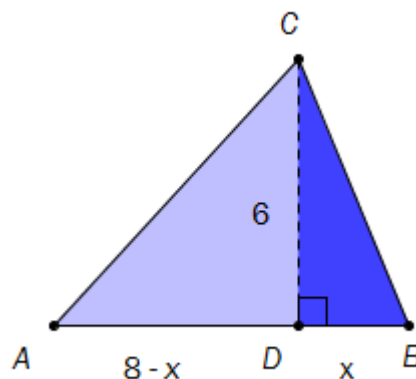
$\triangle ABC$ har grunnlinje $AB = 8$.

Punktet D ligger på AB .

$CD = 6$ og $\angle BDC = 90^\circ$.

Se skissen til høyre.

Vi setter $BD = x$



- a) Vis at sammenhengen mellom lengden x og omkretsen $f(x)$ av $\triangle ABC$ er gitt ved

$$f(x) = 8 + \sqrt{x^2 + 36} + \sqrt{x^2 - 16x + 100} \quad , \quad x \in [0, 8]$$

- b) Bestem x slik at omkretsen av $\triangle ABC$ blir minst mulig. Forklar at trekanten da vil være likebeint.

Oppgave 9 (2 poeng)

Petter får i oppgave å vise at når omkretsen av trekanten i oppgave 8 er minst mulig, er trekanten likebeint. Han løser oppgaven med figurer. Se nedenfor.

Ved hjelp av figurene viser han hvor punktet D må plasseres på linjestykket AB for at lengden $AC+CB$ i figur 1 skal bli kortest mulig.

Forklar hva Petter har gjort, og at han har løst oppgaven riktig.

